

## Inleiding (NL)

---



*Wij danken u voor uw vertrouwen in de producten van Bellman & Symfon.  
Het Bellman Visit 868-systeem bestaat uit een aantal radiozenders en -ontvangers. De zenders detecteren diverse gebeurtenissen in de omgeving en sturen een radiosignaal naar de ontvangers. De ontvangers pikken deze signalen op en zorgen voor indicaties met behulp van licht, geluid en/of trillingen.  
De zender bepaalt welk type licht, geluid of trilling moet worden gegenereerd om de reden van de indicatie duidelijk te maken.*

*Lees de gehele handleiding zorgvuldig door voordat u het systeem installeert.  
Raadpleeg de afbeeldingen van het Bellman Visit 868-systeem op de uitklapbare flap.*

*Deze handleiding is bedoeld voor twee producten: BE1530 en BE1550. Beide rookmelders werken op dezelfde manier maar zijn uitgerust met verschillende rookdetectoren. Het verschil tussen beide typen wordt uitgelegd onder het kopje Functie/Algemeen.*

## Om te beginnen

### De eenheid uitpakken en testen

1. Maak de plafondbeugel (4) los door deze linksom te draaien. Plaats één batterij van 9 V van het type Duracell MN1604, Energizer 522 (alkaline) of Ultralife U9VL-J (lithium) in het batterijcompartiment (3). Trek de antenne (1) uit zodat deze naar beneden wijst.
2. Druk de testknop (2) in totdat de Bellman Visit 868 Rookmelder begint te piepen met een schril geluid en laat de testknop dan meteen los. De Bellman Visit 868-ontvangers zullen dan aangeven dat de batterij leeg is.
3. Houd de testknop (2) gedurende ongeveer vijf seconden ingedrukt of blaas wat rook in de rookmelder, waarna de Bellman Visit 868 Rookmelder zal piepen met een schril geluid en een radiosignaal zal versturen. De Bellman Visit 868-ontvangers zullen een rookalarm aangeven.

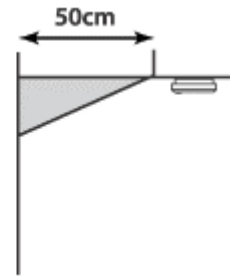
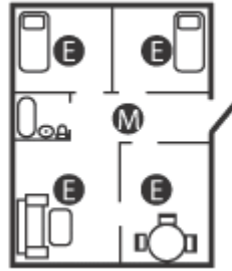
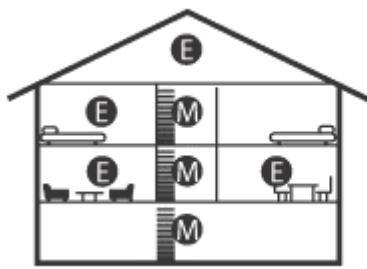
### De rookmelder installeren

Plaats de Bellman Visit 868 Rookmelder bij voorkeur in het midden van het plafond buiten de slaapkamers, maar minstens 50 cm vanaf een muur. Als de slaapkamers zich in verschillende delen van het huis bevinden, raden we aan om een Bellman Visit 868 Rookmelder buiten elke slaapkamer te plaatsen. We raden ook aan om minstens één Bellman Visit 868 Rookmelder te installeren op elke verdieping van een gebouw met meerdere verdiepingen.

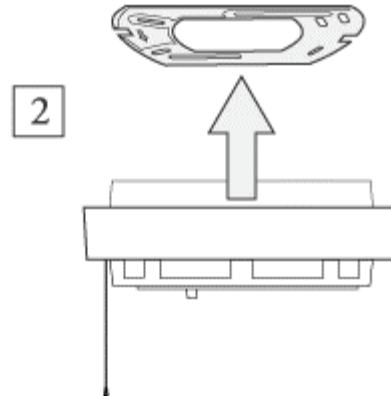
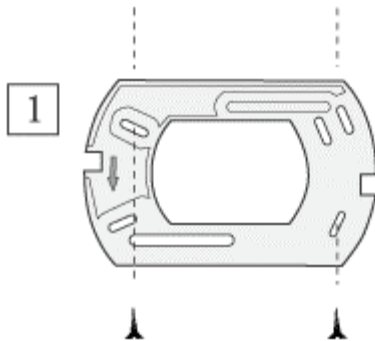
De antenne (1) moet recht zijn en recht naar beneden wijzen voor het beste bereik tussen de Bellman Visit 868 Rookmelders en de zenders in het Bellman Visit 868-systeem. Controleer altijd of de ontvangers zich binnen het bereik van de rookmelders bevinden. Zie de secties Om te beginnen/Testen en onderhoud.

Vermijd de installatie van melders in een keuken of garage of in de buurt van een open haard, aangezien kookdampen, auto-uitlaatgassen of een openhaardvuur een alarm kunnen veroorzaken. Installeer de Bellman Visit 868 Rookmelder niet in vochtige ruimtes, dicht bij ventilatoren e.d. of in agrarische bedrijfsgebouwen.

Schilder niet over een Bellman Visit 868 Rookmelder heen.



M = Minimum E = Extra rookmelder



## Testen en onderhoud

Test de rookmelder regelmatig, bij voorkeur iedere week, bijv. tijdens het schoonmaken, maar minimaal één keer per maand. Test de melder altijd bij thuiskomst na een vakantie of andere langdurige afwezigheid.

Om de Bellman Visit 868 Rookmelder te kunnen testen, is een ontvanger in het Bellman Visit 868-systeem nodig die op dezelfde radiotoets is ingesteld als de rookmelder.

Blaas wat rook in de rookmelder of houd de testknop (2) minstens vijf seconden ingedrukt. De Bellman Visit 868 Rookmelder piept met een schril geluid en verstuurt een radiosignaal en de Bellman Visit 868-ontvangers zullen een rookalarm aangeven. De rookmelder zal brandalarmsignalen versturen zolang de testknop (2) ingedrukt wordt gehouden of zolang zich rook in de rookmelder bevindt.

In de testknop (2) bevindt zich een indicatielampje (LED) dat één keer per minuut rood oplicht. Dit geeft aan dat de batterij goed is geplaatst en nog goed werkt.

De rookmelder moet af en toe worden gereinigd door de buitenzijde af te vegen met een licht vochtige doek. Wanneer de batterij wordt vervangen, moet de rookmelder worden gestofzuigd met een zachte borstel.

Wanneer de rookmelder een alarmsignaal wegens een lege batterij geeft, moet de batterij onmiddellijk worden vervangen door een nieuwe batterij van 9 V van het type Duracell MN1604, Energizer 522 (alkaline) of Ultralife U9VL-J (lithium).

NB: Test de rookmelder altijd na het reinigen en na het vervangen van de batterij.

## Wat u kunt doen om brand te voorkomen

Bewaar lucifers altijd buiten het bereik van kinderen.

Laat brandende kaarsen nooit onbeheerd achter.

Leeg asbakken nooit in een prullenbak of afvalbak zonder te controleren of alles goed is gedooft.

Giet een beetje water in de asbak voordat u deze leegt – of laat hem een nacht staan.

Controleer of het vuur in een tegelkachel of open haard goed gedooft is en dat de brandhaard is afgeschermd zodat er geen vonken naar buiten kunnen komen.

Ga voorzichtig te werk met brandbare vloeistoffen en berg ze veilig op.

Gebruik uitsluitend elektrische zekeringen met de juiste capaciteit.

Experimenteer nooit met zelfgemaakte zekeringen.

Vervang defecte elektrische kabels en stekkers.

Gebruik in het huishouden uitsluitend goedgekeurde elektrische apparaten.

Plaats geen brandbare voorwerpen dicht bij elektrische verwarmingsapparatuur.

Wees altijd voorbereid op brand.

Als uw huis vlam vat, kan het lot van uw familie in enkele seconden worden beslist. Daarom moet iedereen in huis goed zijn voorbereid op een dergelijke situatie.

Stel een evacuatieplan op.

Bepaal welke ramen het geschiktst zijn voor een noodevacuatie als de normale route geblokkeerd zou zijn door rook of vuur.

Zorg voor een ladder of touw aan de buitenkant als de ramen zich op grote hoogte van de grond bevinden. Specificeer een plaats buiten het huis waar de familie zich kan verzamelen in geval van een alarm. Houd de slaapkamerdeur 's nachts gesloten. Een deur kan een brand enige tijd tegenhouden zodat u via het raam naar buiten kunt ontsnappen. Als u beschikt

over brandblusmateriaal, zorg er dan voor dat dit werkt en dat u het kunt onderhouden.

Oefen een evacuatie met de familie. Presenteer het als een spel zodat de kinderen niet bang worden.

Als er brand ontstaat.

Wek de anderen en zorg ervoor dat zij het huis verlaten. Volg het evacuatieplan. Sluit deuren en ramen, indien mogelijk, om te voorkomen dat het vuur zich kan verspreiden. Bel de brandweer, bijv. bij de burens. Als het om een kleine brand gaat, kunt u proberen om hem zelf te blussen met een brandblusser, of als de brand heel beperkt is, met een deken of mat.

Zorg ervoor dat u een ontsnappingsroute hebt.

Als u de brand niet zelf kunt blussen, verlaat het huis dan zo snel mogelijk. Ga het huis niet weer binnen nadat u het hebt verlaten.

## Functie

### Algemeen

De BE1530/BE1550 Bellman Visit 868 Rookmelder is een radiozender voor het Bellman Visit 868-systeem voor gebruik binnenshuis, en detecteert rook. Wanneer rook wordt gedetecteerd, zal de rookmelder een brandalarmsignaal versturen naar alle Bellman Visit 868-ontvangers die binnen het bereik vallen.

Bellman Visit Rookmelders worden geactiveerd wanneer rook wordt gedetecteerd door een ingebouwde rookdetector. Er zijn twee typen rookdetector: optisch (BE1530) en ionisatie (BE1550).

De verschillen tussen de beide typen worden hieronder in het kort beschreven.

- Ionisatiemelders meten de elektrische weerstand in de lucht en zullen daarom reageren op zowel zichtbare als onzichtbare rook. Ionisatiemelders zijn vooral nuttig voor het detecteren van snelle (of uitslaande) branden, d.w.z. branden met open vuur en een toevoer van zuurstof. Dit type brand kan zich snel uitbreiden en een groot aantal onzichtbare verbrandingsdeeltjes produceren. Dergelijke branden zijn onder andere branden in de prullenmand, tv-branden of vetbranden in de keuken.

- Optische melders bevatten geen radioactief materiaal maar zijn uitgerust met een zeer geavanceerd fotocelsysteem dat zichtbare rookdeeltjes detecteert met behulp van infraroodlicht. Dit is een zeer effectief systeem voor het detecteren van smeulbranden. Een brand kan diverse uren smeulen zonder dat het zich ontwikkelt in een brand met open vuur. Voorbeelden van dergelijke branden zijn brandende sigaretten op meubilair of oververhitte elektriciteitskabels.

Het merendeel van internationale onderzoeken heeft aangetoond dat zowel optische als ionisatiemelders nodig zijn om een brand zo snel mogelijk te detecteren, ongeacht de oorzaak. De meeste landen raden dan ook aan om beide typen rookmelder of een combinatie van optische en ionisatiemelders te installeren. Dit is uiteraard het beste alternatief, omdat een brand op deze manier zo snel mogelijk zal worden gedetecteerd, ongeacht de oorzaak. Een sigaret die in een prullenmand ligt zal bijvoorbeeld in zeer korte tijd een uitslaande brand veroorzaken, terwijl een sigaret die op de bank ligt een smeulbrand zal veroorzaken die veel langer brandt.

### Radiotoets

Bij aflevering zijn alle Bellman Visit 868-eenheden op dezelfde radiotoets afgestemd. Als uw burens met een vergelijkbaar systeem werken, kunt u een andere radiotoets instellen, zodat u elkaars systeem niet hindert. Als u de radiotoetschakelaar (5) gebruikt om de radiotoets op deze zender te wijzigen, moet u ook alle andere eenheden in uw Bellman Visit 868-systeem op dezelfde radiotoets instellen. Raadpleeg de gebruikershandleiding voor de betreffende eenheid.

### Omroepfunctie

Bij aflevering is het Bellman Visit 868 Rookmelder ingesteld om signalen uitsluitend te versturen naar systemen die op dezelfde radiotoets zijn afgestemd als de rookmelder.

Door de omroepschakelaar (6) in de aan-stand (ON) te zetten, kan de werking van de rookmelder worden gewijzigd zodat hij het brandalarmsignaal verstuurt naar alle Bellman Visit 868-ontvangers binnen het bereik, ongeacht de ingestelde radiotoets.

Het signaal voor een lege batterij wordt echter uitsluitend verstuurt naar ontvangers die zijn ingesteld op dezelfde radiotoets als de rookmelder, ongeacht de instelling van de omroepschakelaar.

## Indicaties en signalen

### Systeemindicaties

De LED (2) knippert rood wanneer de Bellman Visit 868 Rookmelder een alarm genereert.

### Voeding

De LED (2) knippert ongeveer één keer per minuut rood om aan te geven dat de Bellman Visit 868 Rookmelder correct werkt.

Wanneer de batterij helemaal leeg raakt, zal de Bellman Visit 868 Rookmelder één keer per minuut piepen terwijl de LED (2) knippert.

Vervolgens zal er een alarmsignaal wegens een lege batterij worden verstuurt naar het Bellman Visit 868-systeem, waardoor de ontvangers korte tijd een brandalarm zullen aangeven terwijl de brandalarm-LED op de ontvanger om de vijf seconden zal knipperen.

## Verhelpen van de meest voorkomende problemen

Probleem	Oplossing
Er gebeurt niets wanneer de zender wordt geactiveerd via de testknop (2).	<ul style="list-style-type: none"> <li>Vervang de batterij. Gebruik een batterij van het type Duracell MN1604, Energizer 522 (alkaline) of Ultralife U9VL-J (lithium).</li> </ul>
De Bellman Visit 868-ontvangers geven af en toe een brandalarm aan terwijl er niets aan de hand is.	<ul style="list-style-type: none"> <li>Vervang de batterij. Gebruik een batterij van het type Duracell MN1604, Energizer 522 (alkaline) of Ultralife U9VL-J (lithium).</li> <li>Wijzig de radiotoets op alle eenheden in het systeem. Zie Functie/Radiotoets voor meer informatie.</li> </ul>
De rookmelder kan worden geactiveerd maar de ontvangers reageren niet.	<ul style="list-style-type: none"> <li>Controleer de batterij in de ontvanger.</li> <li>Controleer of de ontvangers niet te ver verwijderd zijn door ze dichterbij de rookmelder te plaatsen.</li> <li>Controleer of de rookmelder op de juiste radiotoets is ingesteld. Zie Functie/Radiotoets voor meer informatie.</li> </ul>
De ontvangers in het systeem genereren signalen zonder dat er iets aan de hand is.	<ul style="list-style-type: none"> <li>Wijzig de radiotoets op alle eenheden in het systeem. Zie Functie/Radiotoets voor meer informatie.</li> </ul>
De rookmelder piept en tjlpt op een andere manier dan hierboven beschreven en zonder dat er iets aan de hand is.	<ul style="list-style-type: none"> <li>De rookmelder is defect en moet ter reparatie worden opgestuurd.</li> </ul>

Zie de Appendix voor meer Nederlandstalige informatie over het product.

1. Antenne
2. LED/testknop
3. Batterijdeksel
4. Plafondbeugel
5. Radiotoetsschakelaar
6. Omroepschakelaar

